



## L4W22T

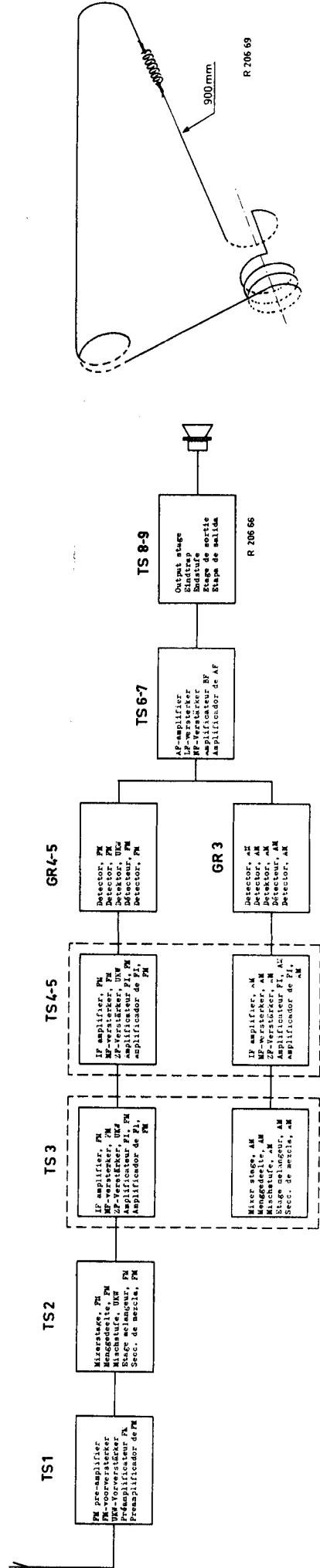
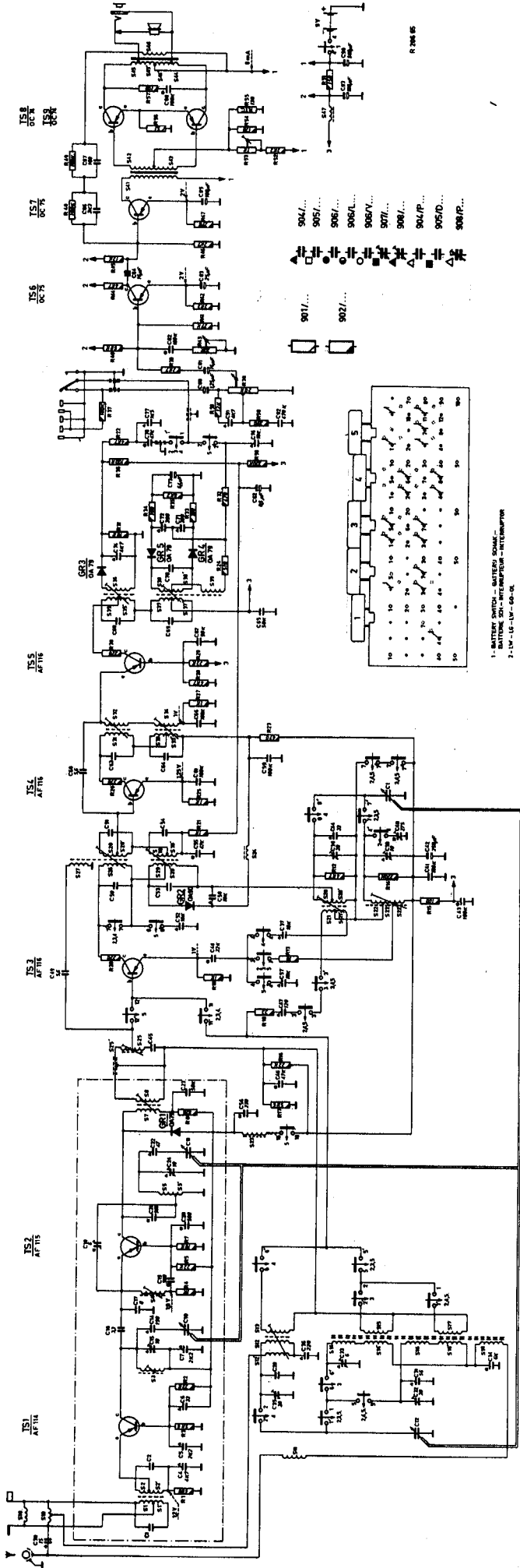
Serv-o-mecum E-a-1 E-a-2 E-a-3	Push button Druktoets Taste Touche Tecla	Varco Varco Drehko Cond. var. Cond. var.	Signal Signal Signal Signal Senal	Adjust Afgelien Abgleichen Régler Ajustense	Indication Aanwijzing Anzeige Indication Indicación
I.F.-circuits M.F.-kringen ZF-Kreise (AM) Circuits F.I. Circuitos de F.I.	3	max.	452 kc/s via 33nF + 1 kΩ a-TS5 b-TS4 b-TS3	S35 S33 S29, S30	
R.F.-circuits H.F.-kringen HF-Kreise (AM) Circuits H.F. Circuitos de R.F.	3	550 kc/s	550 kc/s	S22	max. output max. uitgangsspanning max. Ausgangsspannung max. de sortie max. de salida
		1550 kc/s	1550 kc/s	C39	
	550 kc/s	550 kc/s	S14		
2	150 kc/s	150 kc/s	C40		
	200 kc/s	200 kc/s	S16, C32		
4	6 Mc/s	6 Mc/s	S20		
	9,5Mc/s 6 Mc/s 9,5Mc/s	9,5 Mc/s 6 Mc/s 9,5 Mc/s	C38 S12 C35		
I.F.-circuits M.F.-kringen ZF-Kreise (FM) Circuits F.I. Circuitos de F.I.	5	max.	10,7 Mc/s via 1500 pF e-TS5 b-TS4 b-TS3 S4/R4 e-TS2	S37 S38 S31 S26, S28 S7, S25 S4	max. D.V. <sup>*</sup> oV D.V. <sup>**</sup> max. D.V. <sup>*</sup> max. D.V. <sup>*</sup> max. D.V. <sup>*</sup> min. D.V. <sup>*</sup>
R.F.-circuits H.F.-kringen HF-Kreise (FM) Circuits H.F. Circuitos de R.F.	5	88,2Mc/s 102,6Mc/s	88,2 Mc/s 102,6 Mc/s	S5, S3 C24, C15	max. D.V. <sup>*</sup>

Connect diode voltmeter as indicated in  
 Diodevoltmeter aansluiten als aangegeven in  
 Diodevoltmeter anschliessen, wie angegeben in  
 Connecter le voltmètre à diode comme il est indiqué dans  
 Conectese el voltímetro de diode como se indica en

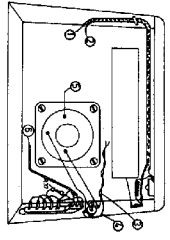
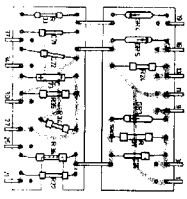
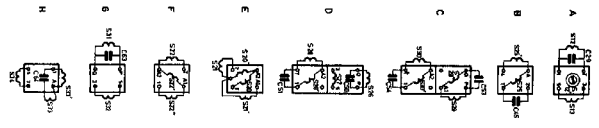
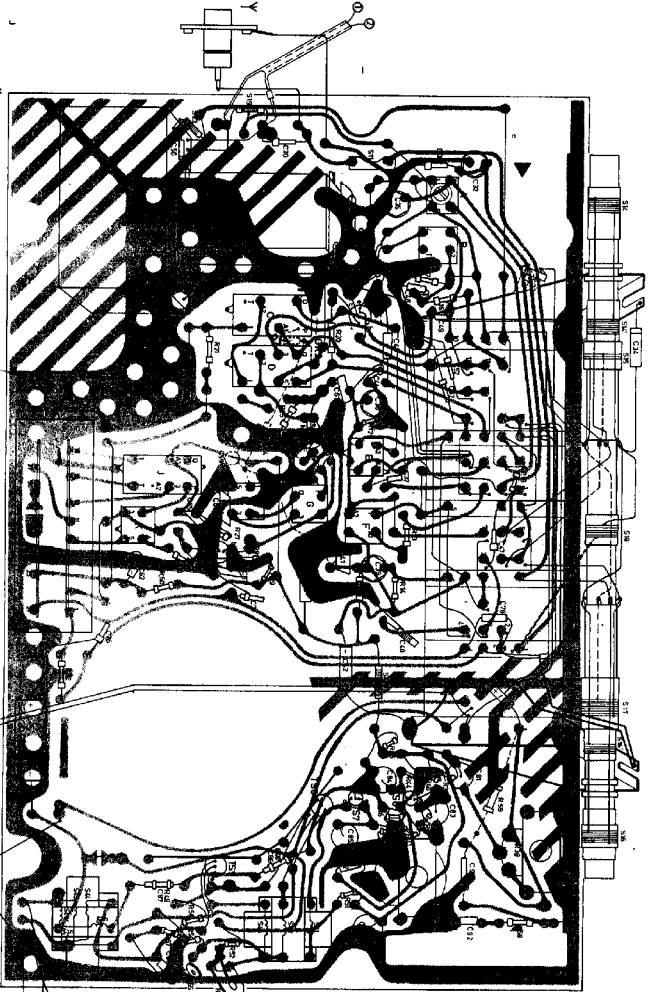
:<sup>\*</sup> fig. A  
 : fig. A  
 : fig. A  
 : fig. A  
 : fig. A

<sup>\*\*</sup> fig. B  
 fig. B  
 fig. B  
 fig. B  
 fig. B

1	2	3	4	5	6	7	8	9	10	11	12	13	14	15	16	17	18	19	20	21	22	23	24	25	26	27	28	29	30	31	32	33	34	35	36	37	38	39	40	41	42	43	44	45	46	47	48	49	50	51	52	53	54	55	56	57	58	59	60	61	62	63	64	65	66	67	68	69	70	71	72	73	74	75	76	77	78	79	80	81	82	83	84	85	86	87	88	89	90	91	92	93	94	95	96	97	98	99	100
---	---	---	---	---	---	---	---	---	----	----	----	----	----	----	----	----	----	----	----	----	----	----	----	----	----	----	----	----	----	----	----	----	----	----	----	----	----	----	----	----	----	----	----	----	----	----	----	----	----	----	----	----	----	----	----	----	----	----	----	----	----	----	----	----	----	----	----	----	----	----	----	----	----	----	----	----	----	----	----	----	----	----	----	----	----	----	----	----	----	----	----	----	----	----	----	----	----	----	-----



NO.	21	1	2	3	4	5	6	7	8	9	10	11	12	13	14	15	16	17	18	19	20	21	22	23	24	25	26	27	28	29	30	31	32	33	34	35	36	37	38	39	40	41	42	43	44	45	46	47	48	49	50	51	52	53	54	55	56	57	58	59	60	61	62	63	64	65	66	67	68	69	70	71	72	73	74	75	76	77	78	79	80	81	82	83	84	85	86	87	88	89	90	91	92	93	94	95	96	97	98	99	100
-----	----	---	---	---	---	---	---	---	---	---	----	----	----	----	----	----	----	----	----	----	----	----	----	----	----	----	----	----	----	----	----	----	----	----	----	----	----	----	----	----	----	----	----	----	----	----	----	----	----	----	----	----	----	----	----	----	----	----	----	----	----	----	----	----	----	----	----	----	----	----	----	----	----	----	----	----	----	----	----	----	----	----	----	----	----	----	----	----	----	----	----	----	----	----	----	----	----	----	----	----	-----

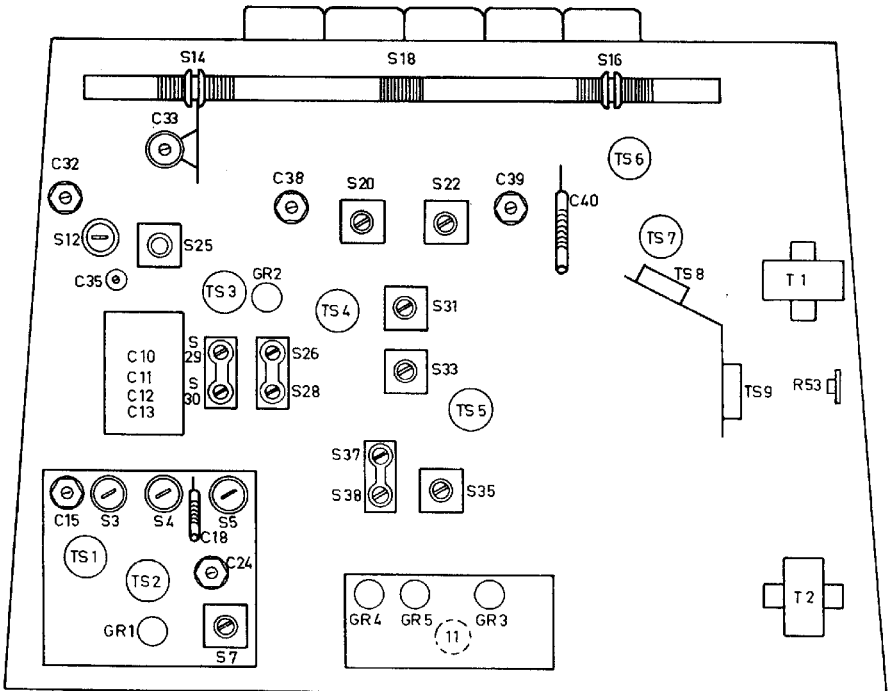
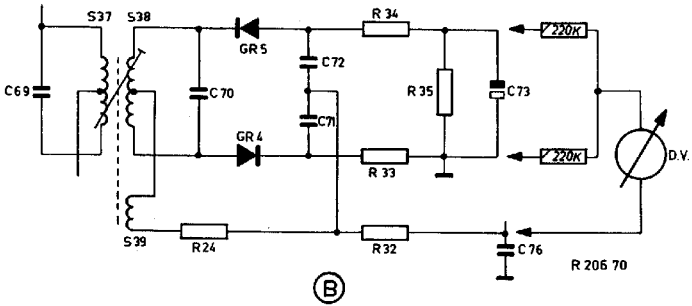
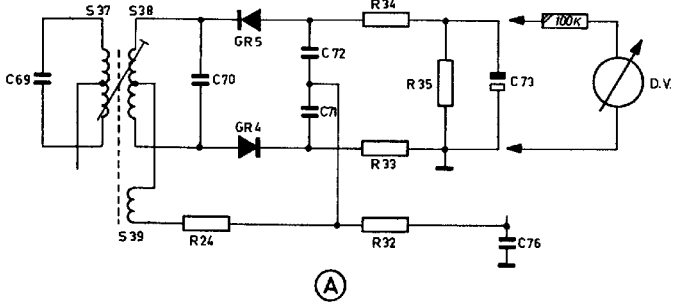


S1)	Input circuit F.M.	S14)	Ferroceptor	S33)	WE 122 45	I.F. band-pass filter A.M.	C10)	WE 347 01
S2)	Ingångskring F.M.	S15)	Ferroceptor	S34)		M.F. band-filter A.M.	C11)	
C1)	Eingångskreis UKW	S16)	Ferroceptor	S35)		ZP-Bandfilter A.M.	C12)	
C2)	Circuit d'entrée F.M.	S17)	Ferroceptor	S36)	WE 122 44	Transformateur F. I., A.M.	C13)	
	Circuitode entrada F.M.	S18)	Ferroceptor	C64)		Transformador de F.I., A.M.		
S3	Interm. circuit coil F.M.	S19)	Choke	S37)		I.F. band-pass filter A.M.	C16)	PDC 808 BA/L3E3B
	Tussenkringpoel F.M.	S20)	Smootspoel	S38)		M.F. band-filter A.M.	C17)	PDC 808 BA/L3E6B
	Zwischenkreis UKW	S21)	Drossel	S39)	WE 122 43	ZP-Bandfilter A.M.	C21)	WN 401 72
	Bob. de circuit interm.F.M.	S22)	Self	C66)		Transformateur F.I., A.M.	C22)	C 004 BA/20E
	Bob. de circuito interm.F.M.	S23)	Bobina de choke	C67)		Transformador de F.I., A.M.	C23)	C 004 BA/20E
		S24)		C68)		Transformador de F.I., A.M.	C24)	C 004 BA/20E
S4	Absorber coil F.M.	S20)	Oscillator coil S.W.	S37)		Ratio detector	C42)	C 406 BE/0250M
	Zugkringspoel F.M.	S21)	Oscillatortroepel K.G.	S38)		Radio detector	C49)	PDC 808 BA/L3E6B
	Saugkreispoel UKW	S22)	Oscillatortroepule KW	S39)	WE 122 50	Radio detector	C59)	WN 401 78
	Bob. absorber F.M.	S23)	Bob. d'oscillateur O.C.	C69)		Détecteur de rapport	C61)	WN 401 73
	Bob. de absorción	S24)	Bob. de oscilador O.C.	C70)		Detecteur de relación	C62)	C 406 BD/KO,5
		S25)				Detecteur de relación	C65)	WN 401 72
		S26)				Driver transformer	C66)	WN 401 73
S5	Oscillator coil F.M.	S22)	Oscillator coil M.W.	S41)	WE 161 38	Ingångstransformator	C73)	909/26,4
	Zugkringspoel F.M.	S23)	Oscillatortroepel M.G.	S42)		Träibertransformator	C80)	909/W1,25
	Saugkreispoel UKW	S24)	Oscillatortroepule KW	S43)		Transf. déphaseur	C81)	909/X16
	Bob. de circuit interm.F.M.	S25)	Bob. d'oscillateur P.O.	S44)		Transf. de entrada	C83)	909/C25
	Bob. de absorción	S26)		S45)		Output transformer	C84)	909/X16
		S27)		S46)		Ausgangstransformator	C85)	910/C100
S5	I.F. band-pass filter F.M.	S25)	I.F. band-pass filter F.M.	S44)	WE 151 88	Utgångstransformator	C92)	WN 401 83
	ZP-Bandfilter F.M.	S26)	M.F. band-filter F.M.	S45)		Ausgangstransformator	C93)	910/C100
	Transformateur F. I., F.M.	S27)	Transformateur F.I., F.M.	S46)		Transf. de sortie	C86)	E 551 AA/60+42
	Transformador de F.I., F.M.	S28)	Transformador de F.I., F.M.			Transf. de salida	R48)	
S10	Choke	S26)	I.F. band-pass filter F.M.	R38)	WE 367 35	Potentiometer	C87)	E 551 AA/60+24
	Smootspoel	S27)	M.F. band-filter F.M.	R43)	WE 367 34	Potentiometer	R49)	
	Drossel	S28)	ZP-Bandfilter F.M.	R55)	WE 671 60	Potenciómetro		
	Bobina de choke	C51)	Transformateur F.I., F.M.			Potenciómetro		
		C52)	Transformador de F.I., F.M.					
S11	Aerial coil	S29)	I.F. band-pass filter A.M.		WE 080 62	F.M. unit		
	Antennenspoel	S30)	M.F. band-filter A.M.			F.M.-eenheid		
	Antennenkreis	C53)	ZP-Bandfilter A.M.			UKW-Einheit		
	Bobina d'antenne	C54)	Transformateur F. I., A.M.			Unidad de F.M.		
	Bobina de antenna		Transformador de F.I., A.M.			Unidad de F.M.		
S12)	Aerial circuit S.W.	S31)	I.F. band-pass filter F.M.					
S13)	Antennekring K.G.	S32)	M.P. band-filter F.M.					
C29)	Antennenkreis KW	C63)	ZP-Bandfilter F.M.					
	Circuit d'antenne O.C.		Transformateur F.I., F.M.					
	Circuitode antenna O.C.		Transformador de F.I., F.M.					

Vri./PC

Cabinet	A9 032 06	Kast	Cabine	A9 032 06	Caja
Aerial	WE 333 69	Antenne	Antenne	WE 333 69	Asena
Handle	WE 761 24	Handgreesp	Handgriff	WE 761 24	Asa
Screw fix. handle	WE 579 90	Schroef, bev. handgreesp	Schraube, Bef. Handgriff	WE 579 90	Tornillo fij. asa
Ornamental profile	WE 746 32	Sierprofiel	Zierrahmen	WE 746 32	Cuadro ornamental
Ornamental strip	WE 619 51	Sierstrip	Zierstreifen	WE 619 51	Faja ornamental
Screw of batt. cover	WE 579 88	Schroef van batt. deksel	Schraube-Bef. Batt. deksel	WE 579 88	Tornillo fij. cubierta
Socket aerial	WE 333 68	Antenne aansluiting	Antennenbuchse	WE 333 68	Hembrilla de antena
Socket P.U.	A3 788 91	P.U. aansluiting	Steckerbuchse TA	A3 788 91	Hembrilla de fonocaptor
Socket earphone	A3 966 21	Correlefoon aansluiting	Kopfhörerbuchse	A3 966 21	Hembrilla de auricular
Pointer	WE 763 09	Wijzer	Zeiger	WE 763 09	Aguja
Knob (6)	WE 745 54	Knop (6)	Knopf (6)	WE 745 54	Beton (6)
Knob (7)	WE 745 61	Knop (7)	Knopf (7)	WE 745 61	Beton (7)
Knob (8)	WE 367 33	Knop (8)	Knopf (8)	WE 367 33	Beton (8)
Toothed wheel	WE 745 52	Tandwiel	Zahrad	WE 745 52	Rueda dentada
Push button	HA 713 52	Druktoets	Drucktaste	HA 713 52	Pulsador
Spring in batt. box	WE 648 98	Veer in batterijhouder (+)	Druckkontakthalter	WE 648 98	Unidad de pulsadores
Spring in batt. box	WE 644 17	Veer in batterijhouder (-)	Feder in Batt. halter (+)	WE 644 17	Resorte en portapila (+)
Plate in batt. box	WE 688 23	Plaat in batterijhouder (-)	Feder in Batt. halter (-)	WE 688 23	Resorte en portapila (-)
Ball on varco	WE 745 57	Rol op varco	Seilrolle auf Drehko	WE 745 57	Rollo en cond. variable
Dial, large (N-B, Swi.)	WE 222 21	Schaal, groot (N-B, Swi.)	Skala, gross (N-B, Schweiz)	WE 222 21	Cuadrante grande (N-B, Suiza)
Dial, small (N-B, Swi.)	WE 222 57	Schaal, groot (Scan.)	Skala, gross (Scan.)	WE 222 57	Cuadrante grande (Scan.)
Dial, large (N-B, Swi.)	WE 222 57	Schaal, Klein (N-B, Swi.)	Skala, Klein (N-B, Schweiz)	WE 222 57	Cuadrante pequeno (N-B, Suiza)
Dial, small (Scan.)	WE 222 39	Schaal, Klein (Scan.)	Skala, Klein (Scan.)	WE 222 39	Cuadrante pequeno (Scan.)

L4W22T



S	1. 1'	2. 3. 2'	4.	7. 8. 5. 5'
C	1. 6. 15	5. 4. 2. 12. 13. 16. 14. 7	10. 17.	18. 19. 20. 22. 23. 24. 21.
R	2.	3. 1	7. 5.	8. 4.

